

A close-up, low-angle shot of a Bizerba scale's display panel. The display is illuminated with a warm orange glow and shows the number '0,00' in large digits. Below the main display, the word 'Preis' is printed. The scale's housing is a light grey color. The background is blurred, showing a wooden surface and a bright light source.

BIZERBA

■ ... closer to your business

■ ... Kleine Lösung, große Leistung ...

... Bizerba Economic class EC II Waagen



Wo immer Sie schnell und exakt wägen müssen und weder Bon noch Etikett oder Dutzende von Zusatzfunktionen benötigen, sind Sie mit der Economic class von Bizerba bestens beraten. Die mobilen Elektronikwaagen machen sich auf der Theke ganz klein und lassen sich zudem auf jeden Wochenmarkt mitnehmen und dort unabhängig vom Stromnetz betreiben.

... soviel Hightech wie nötig, soviel Komfort wie möglich ...

Einfach Spitze in ihrer Klasse

Bizerba EC II Waagen bieten eine Vielzahl an Einsatzmöglichkeiten. Sei es in kleineren Lebensmittelläden, in der Konditorei, Bäckerei oder in Verkaufsfahrzeugen, Verkaufsständen, Gastroküchen und Kantinen. Selbst als Kontrollwaagen in Obst- und Gemüseabteilungen überzeugen sie rundum: technologisch, ökonomisch, ergonomisch. Ihre großen, übersichtlichen 7-Segment-LCD-Anzeigen-Displays mit Hinterleuchtung sind auch in dunklen Räumen oder bei Sonneneinstrahlung mühelos lesbar. Ein alternativer Betrieb mit Batterie oder Akku als Zusatzausstattung ist möglich. Damit kommen die Waagen 250 Stunden bzw. 120 Stunden ohne Strom aus. Die Akkus werden bei jedem Netzbetrieb automatisch aufgeladen.



In welcher Bauform auch immer, es macht Spaß, mit der Bizerba Economic class zu arbeiten, denn alles ist einfach zu bedienen und läuft problemlos.

Genau so, wie Sie sich das vorstellen

Bei aller Flexibilität, den Alleskönner gibt es auch unter den EC II Waagen nicht. Daher bietet Bizerba die Economic class maßgeschneidert in drei Varianten für unterschiedliche Einsatz-, Aufstell- und Bediensituationen an:

- Gewichtsanzeigende elektronische Pultwaage
- Preisrechnende elektronische Pultwaage
- Preisrechnende elektronische Pultwaage mit kundenseitiger Anzeige auf Stativ



Die Folientastatur der preisrechnenden EC II Waagen verfügt über 30 Tasten, davon 18 Funktions- und 12 Direkt-tasten. Letztere sind doppelt program-mier- und beschriftbar. Ein PLU/Tara-Speicher mit bis zu 200 Grundpreisen oder Tara-Werten sorgt für schnelle und sichere Bedienung.



Die Folientastatur der nur preisrech-nenden EC II Waagen verfügt über 3 Tasten. Beim Einsatz als Kontroll-waagen in der Selbstbedienung können diese gesperrt werden.



EC II 200 F
Preisrechnende elektronische
Pultwaage mit kundenseitiger
Anzeige auf Stativ



EC II 100
Preisrechnende elektronische
Pultwaage



Dank hochwertigster Ausführung und Materialqualität. An jedes Detail ist gedacht. Selbst daran, wie sich das Ganze im Nu hygienisch reinigen lässt. Design in Bestform und -funktion.



EC II 100 E
Gewichtsanzweigende elektronische
Pultwaage



Wägebereich	6 kg	15 kg	30 kg ¹⁾	3/6 kg ¹⁾	6/15 kg ¹⁾	15/30 kg ¹⁾
Teilung	2 g	5 g	10 g	1/2 g	2/5 g	5/10 g
Mindestlast	40 g	100 g	200 g	20 g	40 g	100 g
Tarahöchstlast	-6 kg	-9,995 kg	-30 kg	-6 kg	-9,995 kg	9.995 kg

Anzeige

EC II 200 F und EC II 100

- 7-Segment-Flüssigkristall (LCD) mit Hinterleuchtung, doppelseitig (Sleep-Mode bei Akku-Betrieb), Gewicht: 5-stellig, Grundpreis: 6-stellig
Verkaufspreis: 6-stellig, Tara: 4-stellig, Akku-Betriebszustandsanzeige

EC II 200 E

- 7-Segment-Flüssigkristall (LCD) mit Hinterleuchtung einseitig (Sleep-Mode bei Akku-Betrieb), Gewicht: 5-stellig

Tastatur

EC II 200 F und EC II 100

- Folientastatur mit beschriftbarem Einlegeblech, 30 Tasten, davon 18 Funktions- und 12 Direkttasten, Direkttasten doppelt programmierbar und beschriftbar

EC II 100 E

- T-Taste: Taraausgleich mit/ohne automatischem Löschen, im Menü einstellbar.
Nullstell-Taste: Die Gewichtsanzeige kann bei unbelasteter Waage nullgestellt werden. ON-/OFF-Taste: Zum Ein-/Ausschalten der Waage.
Die Tastenfunktionen lassen sich sperren, z.B. im Einsatz als Kontrollwaagen in der Selbstbedienung. Das Ein-/Ausschalten erfolgt dann über den Netzstecker

Datenspeicher

EC II 200 F und EC II 100

- 200 PLU / Taraspeicher

Programmierbare Daten pro PLU

EC II 200 F und EC II 100

- Grundpreis / Tara

Schnittstellen

EC II 200 F und EC II 100

- RS 232, Datendialoge auf Anfrage

Gewicht

- EC II 100 = 4,35 kg
- EC II 100 E = 4,35 kg
- EC II 200 F = 4,50 kg

Temperaturbereich

- 10° bis +40° C

Betriebsspannung

- 230 V, AC 50 Hz, (+6 / -10%),
120 V (+10 / -15%), 12 V DC
Netzbetrieb über Steckernetzgerät

Stromaufnahme

- 800 mA²⁾

Akkubetrieb

- Akku-Betrieb über 6 handelsübliche aufladbare Ni-MH 7000 mAh Akkus Size D, Betriebszeit³⁾ bei voll aufgeladenen Akkus ca. 70 Std. mit eingeschalteter Anzeigehinterleuchtung und ca. 120 Std. mit ausgeschalteter Anzeigehinterleuchtung. Die Akkus sind über das Waagenteil aufladbar. Die Akkus gehören nicht zum Lieferumfang.
Alternativ, d. h. nach Umschaltung können im Akkufach auch nicht aufladbare 6 x 1,5 V Batterien Size D eingesetzt werden. Betriebszeit bei neuen Batterien bis zu 190 Std. mit eingeschalteter Anzeigehinterleuchtung und bis zu 250 Std. mit ausgeschalteter Anzeigehinterleuchtung. Die Batterien gehören nicht zum Lieferumfang

Verbindungskabel

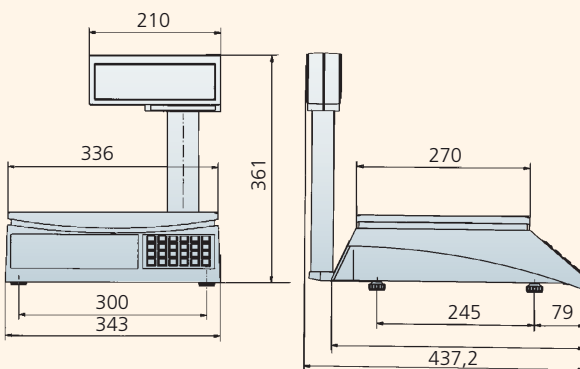
- Für den Anschluss an einen externen 12 V Akku (z.B. Autobatterie). Der Anschluss erfolgt über den Netzteil-Eingang der Waage

¹⁾ Option: 30 kg-/Zweiteilungs-Wägebereich

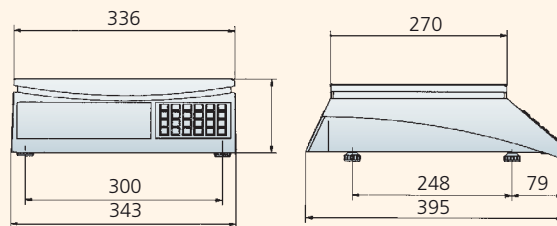
²⁾ Max. Leistungsaufnahme bei Akku-Ladung

³⁾ Die Betriebszeit ist abhängig vom Alter und Ladezustand der Akkus

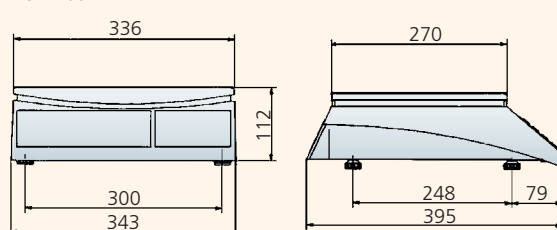
EC II 200 F



EC II 100



EC II 100 E



Members of the Bizerba Group

Bizerba GmbH & Co. KG
Wilhelm-Kraut-Strasse 65
72336 Balingen
Deutschland
Tel. +49 7433 12-0
Fax +49 7433 12-2696
marketing@bizerba.de
www.bizerba.com

Bizerba Ges.m.b.H. & Co.KG
Birostrasse 12
1230 Wien
Österreich
Tel. +43 1 61068-0
Fax +43 1 61068-310
info@bizerba.at
www.bizerba.at

Obrecht Technologie AG
Industriestrasse 169
8957 Spreitenbach
Schweiz
Tel. +41 56 41864-44
Fax +41 56 41864-40
info@obrecht-tech.ch
www.obrecht-tech.ch

Bizerba Schweiz AG
Leutschenbachstrasse 45
8050 Zürich
Schweiz
Tel. +41 44 30744-44
Fax +41 44 30744-66
info@bizerba.ch
www.bizerba.ch

Bizerba België N.V.
Industrialaan 4
1702 Groot-Bijgaarden
Belgien
Tel. +32 2 46600-81
Fax +32 2 46614-64
info@bizerba.be
www.bizerba.be