

V/233



BIZERBA | LASTAUFNEHMER

TYP 200 VE-F



→ ELEKTROMECHANISCHER LASTAUFNEHMER
OHNE HEBELWERK ZUR WANDBEFESTIGUNG.

→ WAS BIETET DIE BIZERBA

FLEISCHHAKEN-WANDWAAGE 200 VE-F?

→ Wandwaage mit Edelstahlfleischhaken

Elektromechanischer Lastaufnehmer ohne Hebelwerk komplett in Edelstahl 1.4301 für Wandmontage. Je nach Aufstellort mit Befestigungselementen zur wahlweisen Befestigung durch Dübel, Injektions-Anker bzw. Gewindestangen. Lastaufnehmer mit einer feuchtigkeits- und korrosionsgeschützten Alu-DMS-Lenkerwägezelle. Lenkerwägezelle zusätzlich durch eine Edelstahlabdeckhaube mit Labyrinthdichtung abgedeckt. Der Lastträger ist mit dem freien Lenkerteil der Wägezelle fest verschraubt. Die starre Fesselung der Wägezelle und ein Überlastanschlag gewährleisten eine optimale

Langzeitgenauigkeit bei hoher Verschleißfestigkeit. Das Auswertegerät ist über eine flexible Meßleitung (Standard 3m) mit dem Lastaufnehmer verbunden. Das Auswertegerät ist damit beliebig platzierbar zur optimalen Arbeitsplatzgestaltung.

→ Montage- und Installationshinweise

Einfaches Bohrbild durch selbstklebende Bohrschablone. Montage, Wandbefestigung unter Berücksichtigung der Baustatik und Justieren der Lastaufnehmer gemäß getrennter Anleitung. Geeichte Waage Montage durch autorisiertes Fachpersonal.

DIE WICHTIGSTEN TECHNISCHEN DATEN

**200
VE-F**

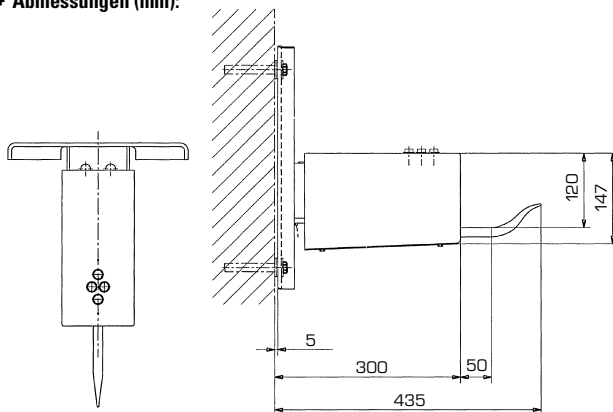
Typ	Tragfähigkeit max.	Wägebereich eichfähig	Teilung eichfähig	Lastaufnahme Abmessungen	Eigen-gewicht
200 VE-F	200 kg	1-150 kg	0,05 kg	Fleischhaken	18 kg

→ **Einschwingzeit:** ca. 2-3 sec

→ **Umgebungstemperaturbereich für Betrieb u. Lagerung:** 0°C bis +40°C
-20°C bis +60°C

→ **Temperaturänderungsgeschwindigkeit:** max. 5°C/h

→ **Abmessungen (mm):**



→ **Schutzart nach DIN/VDE 0470** Wägezellen IP 67

Projektierungsunterlagen
bei Planung der Einbausituation unbedingt verwenden

→ **Abmessungen** 246.97.211.xx - x
→ **Montageplan** 246.97.231.xx - x
→ **Wandbefestigung-Dübel** 246.23.101.xx - x
→ **Wandbefestigung-Injektions-Anker** 246.23.102.xx - x
→ **Wandbefestigung-Gewindestangen** 246.23.103.xx - x

Bauartzulassung der PTB Braunschweig erteilt für elektromechanische Waagen der Klasse III

**** OPTIMALE PLAZIERUNG UND DAMIT KOSTENEINSPARUNG IM VERFAHRENSTECHNISCHEM EINSATZ.**



BIZERBA
_balanced information