

V/232



BIZERBA | LASTAUFNEHMER

TYP 200 VE-K



→ ELEKTROMECHANISCHER LASTAUFNEHMER
OHNE HEBELWERK ZUR WANDBEFESTIGUNG.

→ WAS BIETET DIE BIZERBA

KLAPPTISCH-WANDWAAGE 200 VE-K?

Elektromechanischer Lastaufnehmer ohne Hebelwerk komplett in Edelstahl 1.4301 für Wandmontage. Je nach Aufstellort mit Befestigungselementen zur wahlweisen Befestigung durch Dübel, Injektions-Anker bzw. Gewindestangen. Wandwaage mit Edelstahlklapptisch und integrierter Rückwand. Lastaufnehmer mit einer feuchtigkeits- und korrosionsgeschützten Alu-DMS-Lenkerwägezelle. Lenkerwägezelle zusätzlich durch eine Edelstahlabdeckhaube mit Labyrinthdichtung abgedeckt. Bei hochgestelltem Klappstisch ist die Lenkerwägezelle und Edelstahlabdeckung durch einen Rammenschutz vor Beschädigung geschützt. Der Lastträger ist mit dem freien Lenkerteil der Wägezelle fest verschraubt. Die

starre Fesselung der Wägezelle und ein Überlastanschlag gewährleisten eine optimale Langzeitgenauigkeit bei hoher Verschleißfestigkeit. Das Auswertegerät ist über eine flexible Meßleitung (Standard 3 m) mit dem Lastaufnehmer verbunden. Das Auswertegerät ist damit beliebig platzierbar zur optimalen Arbeitsplatzgestaltung.

→ Montage- und Installationshinweise

Einfaches Bohrbild durch selbstklebende Bohrschablone. Montage, Wandbefestigung unter Berücksichtigung der Baustatik und Justieren der Lastaufnehmer gemäß getrennter Anleitung. Geeichte Waage Montage durch autorisiertes Fachpersonal.

DIE WICHTIGSTEN TECHNISCHEN DATEN

**200
VE-K**

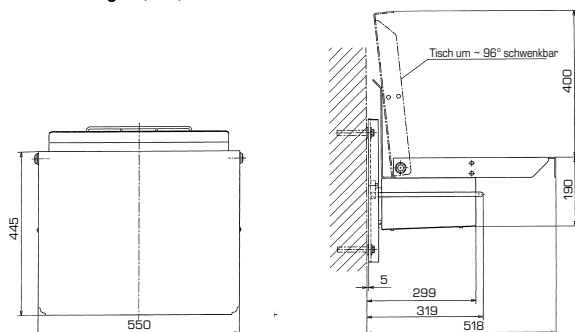
Typ	Tragfähigkeit max.	Wägebereich eichfähig	Teilung eichfähig	Lastaufnahme Abmessungen (B x T)	Eigen-gewicht
200 VE-K	200 kg	1-150 kg	0,05 kg	Klappstisch 550 x 445 mm	32 kg

→ **Einschwingzeit:** ca. 2-3 sec

→ **Umgebungstemperaturbereich für Betrieb u. Lagerung:** 0 °C bis +40 °C
-20 °C bis +60 °C

→ **Temperaturänderungsgeschwindigkeit:** max. 5 °C/h

→ **Abmessungen (mm):**



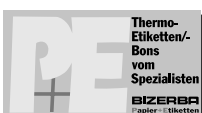
→ **Schutzart nach DIN/VDE 0470:** Wägezellen IP 67

Projektierungsunterlagen
bei Planung der Einbausituation unbedingt verwenden

→ **Abmessungen** 246.97.210.xx - x
→ **Montageplan** 246.97.230.xx - x
→ **Wandbefestigung-Dübel** 246.23.101.xx - x
→ **Wandbefestigung-Injektions-Anker** 246.23.102.xx - x
→ **Wandbefestigung-Gewindestangen** 246.23.103.xx - x

Bauartzulassung der PTB Braunschweig erteilt für elektromechanische Waagen der Klasse III

**** OPTIMALE PLAZIERUNG UND DAMIT KOSTENEINSPARUNG IM VERFAHRENSTECHNISCHEM EINSATZ.**



BIZERBA
_balanced information

BIZERBA • D-72336 Balingen • Wilhelm-Kraut-Str. 65 • Tel. 0 74 33/12-0 • Fax 0 74 33/12-26 96 • E-mail: marketing@bizerba.de • Internet: www.bizerba.com
BIZERBA • A-1230 Wien • Bürostraße 12 • Telefon 01/6 10 68-0 • Telefax 01/6 10 68-310 • E-mail: info@bizerba.at • Internet: www.bizerba.at
BIZERBA (Schweiz) AG • CH-8050 Zürich • Leutschenbachstrasse 45 • Tel. 01/3 07 44 44 • Fax 01/3 07 44 66 • E-mail: info@bizerba.ch • Internet: www.bizerba.ch
BIZERBA België N.V. • Industrialaan 4 • B-1702 Groot-Bijgaarden • Tel. 02/4 66 00 81 • Fax 02/4 66 14 64 • E-mail: bizerba@skynet.be • Internet: www.bizerba.be